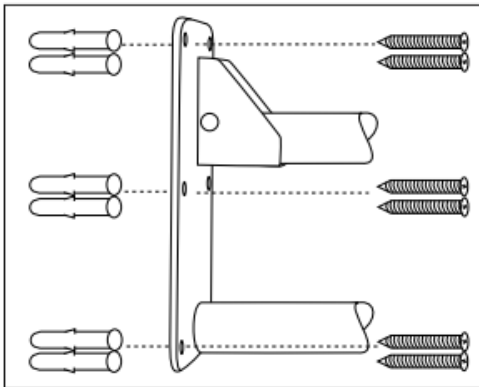


Tualetes roku balsts Iris

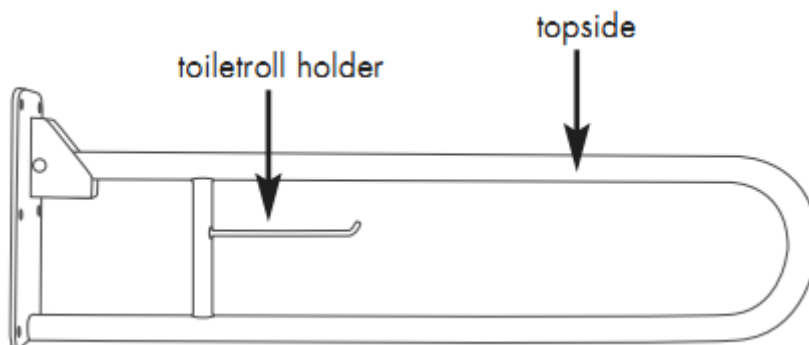
- Taisns roku balsts, stiprināms ar skrūvēm.
- Garums: 70 cm.
- Platums: 10 cm.
- Augstums: 23 cm.
- Maksimālā slodze: 130 kg.
- CE marķējums un atbilst ES 93/42/EEK direktīvas prasībām medicīnas ierīcēm.
- Garantija 1 gads.

Montēt pie sienas, kas var noturēt 150 kg lielu slodzi.



Montējot izmantot 6 tapas un 6 skrūves. Skrūves pievienotas kopā ar roku balstu.

Var tīrīt ar parastiem, neagresīviem mājas tīrīšanas līdzekļiem un instrumentiem.



Topside: Virsējā daļa

Toiletroll holder: Tualetes papīra turētājs.

Pārdevējs: UAB "Slaugivita"

GARANTIJAS TALONS

Iekārtas nosaukums: **Tualetes rokturis 70 cm (atliecams)**

Modelis: Iris

Pārdošanas datums: PVN fakturrēķina LAT Nr.:

Pārdevēja uzvārds _____ Paraksts _____

Z.V.

Šim pārdotam izstrādājumam noteikta **60** mēn. garantija no pārdošanas datuma. Garantijas periodā bezmaksas tiks novērsti bojājumi, kas saistīti ar izstrādājuma materiālu kvalitāti vai ražošanas defektiem.

Garantija netiek piemērota:

Nepareizas apkopes gadījumā: par iegādātā ražojuma (iekārtas) ikdienas apkopi atbilda īpašnieks vai tā pilnvarota persona. Gadījumā, ja bojājums radās nepareizas apkopes rezultātā, pārdevējam ir tiesības nepiemērot garantiju.

Pārslodzes un nepareizas lietošanas gadījumā: t.i., ka ražojums (iekārta) lietojama pārkāpjot ekspluatācijas noteikumus, lietojot nepēc uzdevuma vai tīšprātīgas bojāšanas rezultātā.

Modifikācijas gadījumā: Ja tika mēģināts demontēt, remontēt, modificēt ražojumu (iekārta) bez pārdevēja servisa piekrišanas vai tika pielietots nepareizs vai nekvalitatīvs aprīkojums.

Citos gadījumos: ja ražojums (iekārta) tika sabojāta ugunsgrēka, apliešanas ar ūdeni (plūdu), zemestrīces u.c. stihisko nelaimju gadījumos.

Garantija tiek piemērota tikai iekārtas bojājumam. UAB "Slaugivita" nav atbildīga par zaudējumiem, kas nodarīti citam īpašumam vai personām. Garantijas gadījumā jāiesniedz šis garantijas talons un pirkšanas dokumenta kopija.

Ar garantijas noteikumiem iepazīnos un piekrītu:

Pircēja paraksts _____

Garantijas apkalpošana tel.: 8 41 540204; 8 611 48081; 8 620 11394

1. Bojājums _____

Datums: _____

Pielietotas daļas: _____

Serviss _____

(Amats, vārds; uzvārds; paraksts)